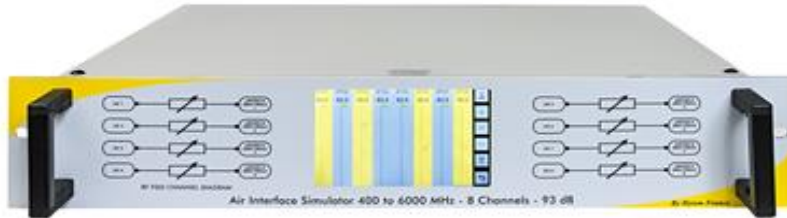


# ATTENUATION SUBRACK

## 8 ways - 93 dB - 380-6000 MHz

**SYSTEMS**

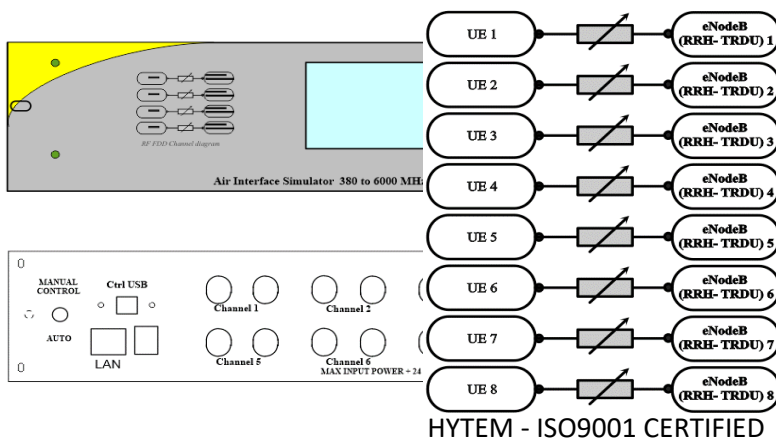


Les tiroirs d'atténuation sont conçues pour les tests automatiques, tels que le handover pour les applications GSM, DCS, UMTS, LTE ou WiFi. Ils sont contrôlés par un écran tactile, par USB ou par Ethernet.

Aucune installation de logiciel n'est nécessaire grâce à un WebServer intégré.

*Dedicated to handover and automated measurements (covering GSM, DCS, UMTS, LTE and WiFi), this subrack can easily be controlled thanks to its touch screen display, USB and Ethernet control. No software installation is required due to integrated WebServer.*

REF : 05.02.379		
<b>Bande de fréquence / Frequency bandwidth</b>		
	380-6000 MHz	
<b>Dynamique d'atténuation / Attenuation range</b>		
	93 dB	
<b>Vitesse de changement d'atténuation / Attenuation change speed</b>		
	100ms (IP network)	
<b>Pas d'atténuation / Attenuation step</b>		
	0,5 dB	
<b>Nombre d'atténuateurs / Attenuator number</b>		
	8	
<b>Nombre de voies / Ways number</b>		
	8	
<b>Configuration / Configuration</b>		
	Direct	
<b>Séparation UL-DL / UL-DL separation</b>		
	No	
<b>Affichage / Display</b>		
	5" LCD / 800 x 480	
<b>Control</b>	Manual	Touch screen
	Ethernet	RJ45
	USB	USB2.0, type B
	RS-232-C	No
<b>SSD Disk</b>		
	Yes	
<b>Web Server</b>		
	Yes	
<b>Connecteurs RF / RF Connectors</b>		
	N female x 16	
<b>Puissance max / Max input power</b>		
	+24 dBm	
<b>Impédance / Impedance</b>		
	50 Ohms	
<b>TOS / VSWR</b>		
	<1,70:1	
<b>Pertes d'insertion / Insertion loss</b>		
	11,5 dB typ	
<b>Dimensions / Size</b>		
	19" / 2U	
<b>Alimentation / Power supply</b>		
	115-230Vac / 150mA	



HYTEM - ISO9001 CERTIFIED

2 Bis Rue du Bois Fourgon - 91580 VILLECONIN

T : +33(0) 1 60 80 59 00 - F : +33 (0) 1 60 80 33 22 - hytem@hytem.net - www.hytem.net

## INTERFACE



**Ecran tactile** : sélection des voies, changement des valeurs

**Touch screen display** : way selection, value change



**Handover automatique sur écran** : variation de 2 voies ou plus (MIMO)

**On-screen automatic handover** : cross variation of 2+ ways (MIMO)



**Logiciel intégré (Webserver)** : contrôle via Ethernet ou USB. Pas d'installation de logiciel nécessaire

**Integrated software (Webserver)** : USB or Ethernet control. No software installation required



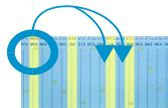
**SSD Intégré** : permet de créer / sauvegarder des scénarii de test

**Integrated SSD** : Automated test scenarii creation / backup



**Multiples utilisateurs** : autant d'utilisateurs possibles que de voies

**Multiple users** : as many users as ways



**Synchronisation entre voies** : fonction « maître- esclave »

**Multiple ways synchronization** : « Master - Slave » function

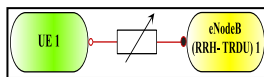
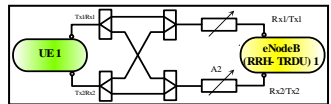
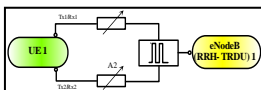
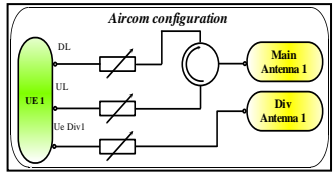


**Synchronisation entre tiroirs** : sur le même réseau IP, y

compris entre locaux différents.

**Multiple subracks synchronization** : on same IP network, even in different rooms / building.

## ATTENUATOR SYSTEMS CAPABILITIES

Attenuator Systems		Configurations	
Bande de fréquence / <i>Frequency bandwidth</i>	80 MHz-> 30 GHz (40GHz soon)	<b>STANDARD</b>	<b>MIMO</b>
Dynamique d'atténuation / <i>Attenuation range</i>	62 / 93 dB (110dB soon)		
Nombre d'atténuateurs / <i>Attenuator number</i>	4 -> 16	<b>FREQUENCY SEPARATION</b>	<b>SPECIFIC</b>
Séparation UL-DL / <i>UL-DL separation</i>	Option		
Connecteurs RF / <i>RF Connectors</i>	N or SMA		
Dimensions / <i>Size</i>	Subrack / Cabinet or specific		
Alimentation / <i>Power supply</i>	12Vdc -> 115-230Vac		